

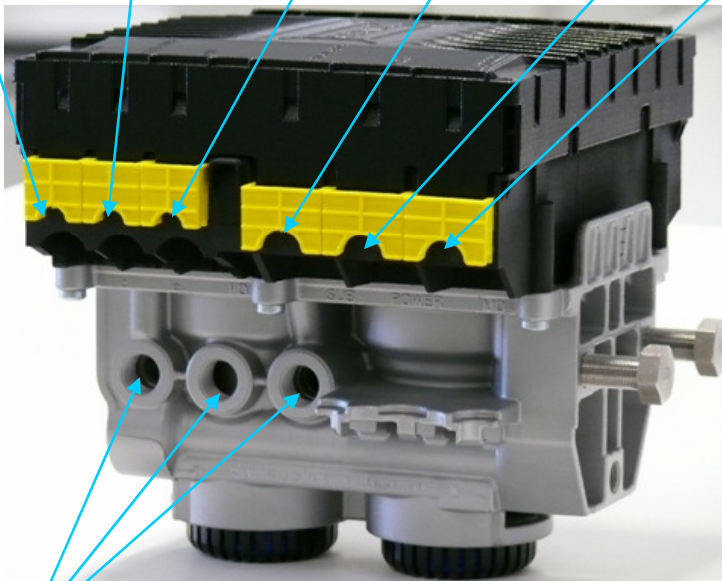
Valvula RSSplus™

MERITOR WABCO

Safety Strong. Efficiency Smart.

SENSORES ABS LADO CARRETERA - IZQ

C-FRONTAL E-TRASERO
DIAGNOSTICO
SUBSISTEMA



FRENO LADO
CARRETERA - IZQ
PUERTOS DE CAMARA

2.2

PODER-ALIMENTACION

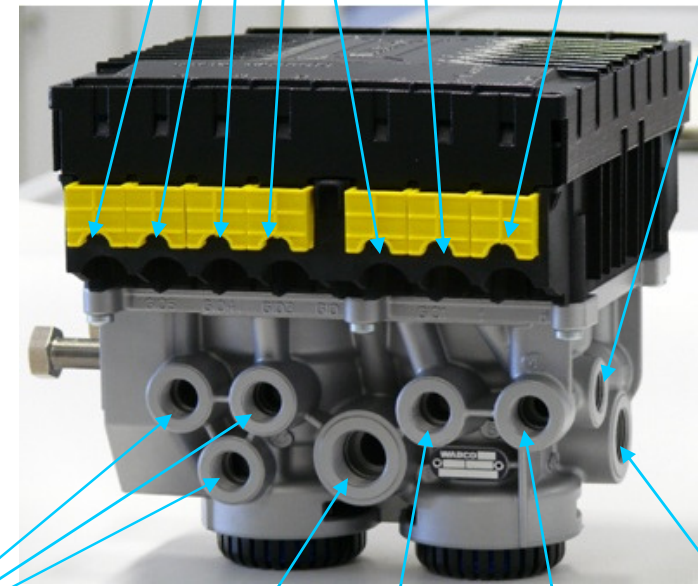
MODULADORA

SENSORES ABS LADO BANQUETA - DER
F-TRASERO D-FRONTAL

GENERICOS I/O

5 4 3 2 1

PUERTO 2.2
TAPON O
UTILIZAR



TANQUE 1 BOLSA DE AIRE 5 CONTROL 4
SUMINISTRO 1

FRENO LADO
BANQUETA - DER
PUERTOS DE CAMARA

2.1